

Hochpräzise und effiziente Fertigung

Kundenspezifische Lösungen
aus Draht

Unser Streben: Ihr Partner für Exzellenz

Als kompetenter **Spezialist für Drahttechnik** bieten wir hochpräzise und effiziente Fertigung „**Made in Germany**“. Mit unserem Fachpersonal überzeugen wir durch qualitativ hochwertige Produkte, perfekten Service und bedingungslose Zuverlässigkeit. Dabei setzen wir auf dauerhafte Zusammenarbeit mit unseren Lieferanten und Partnerunternehmen, geprägt von Fairness und gegenseitigem Vertrauen.

Immer mit dem Ziel vor Augen: langfristige Zufriedenheit unserer Kunden mit der optimalen Lösung aus Draht.

Lassen Sie uns mehr bewegen – Gemeinsam

Allen Anforderungen gewachsen

Damit unsere Kunden ihre Ziele erreichen, entwickeln wir uns seit 60+ Jahren stetig weiter



250+

Kompetente Mitarbeiter
an 3 Standorten

31

Schweißmaschinen
in der Produktion

30.000 m²

Produktionsfläche

30.000+

Tonnen Draht
pro Jahr

55+ Mio €

Umsatz

1959

Deutenberg als
Gewerbebetrieb
gegründet

1962

WDM als
VEB Betrieb
gegründet

1993

Gründung
Midrahtec in
Leisnig (Sachsen)

2008

WDM Einstieg in
3-Dimensionale
Fertigung

2014

Erstmalige
Abwicklung von
Großprojekten für
Online-Händler

2019

Erweiterung
durch Zukauf
von Midrahtec

2021

Zusammen-
schluss von
WDM und
Deutenberg

Heute

Mit 31 CNC
gesteuerten
Schweißmaschinen
der größte
Drahtgitterhersteller
Europas an 3
Produktions-
standorten

Ein flexibles Team, auf das Sie sich immer verlassen können



Standort Wolfshagen

Putlitzer Straße 8
16928 Gross Pankow



Standort Ense

Auf den Geeren 22-24
59469 Ense

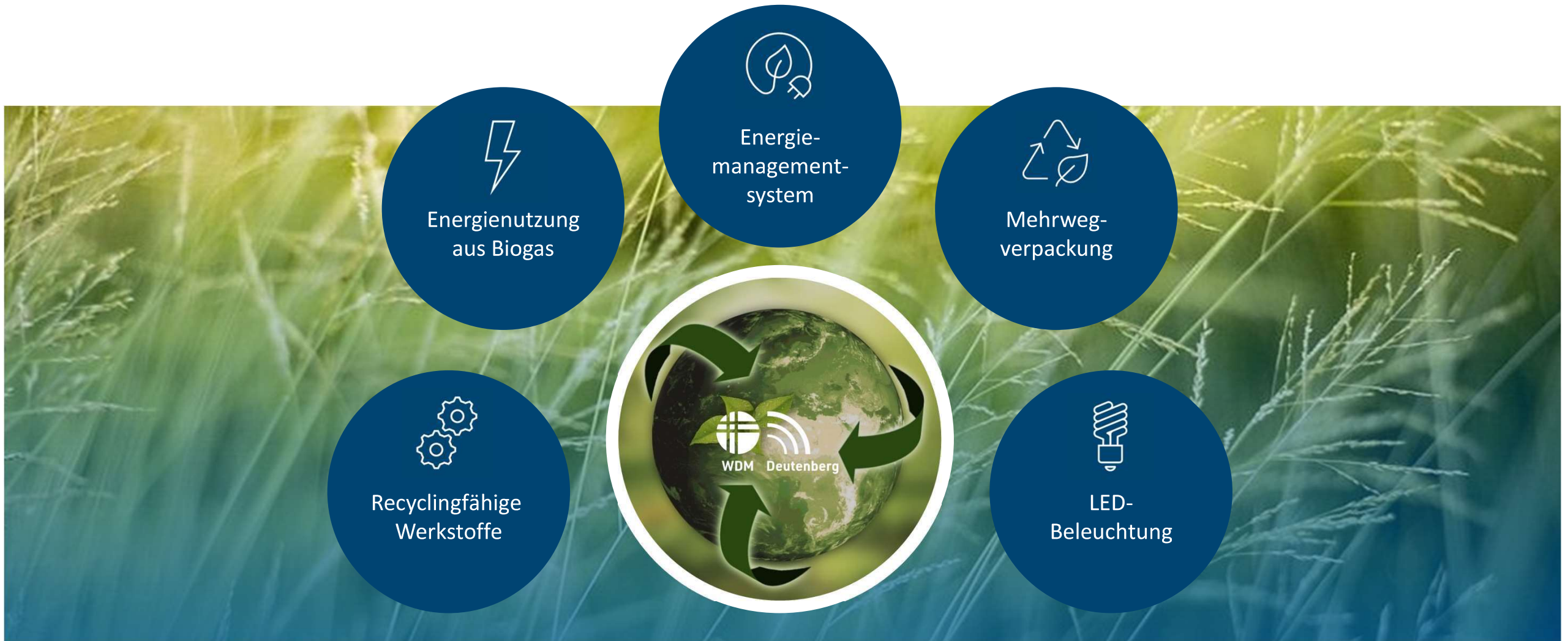


Standort Leisnig

Gorschmitzer Weg 2c
04703 Leisnig



Nachhaltigkeit



Für alle Zwecke die passende Lösung: Unser Produktportfolio-Baukasten

Produktarten

Industrie und
Schweißgitter

Drahtkörbe

Komplette
Auszugssysteme

Individuelle Sonderanfertigungen

Gittersysteme

Edelstahl, Trennwand, Rahmen,
Bewehrung, Käfig, Matten, Böden

Gabionen-Lösungen

Zaun, Körbe, Lärmschutz

Materialien

Roher / Blanker Draht

Verzinkter Draht

Aluverzinkter Draht

Edelstahldraht

Materialstärken

Durchmesser der verarbeiteten Drähte
liegen zwischen 1,6 und 12 Millimeter

Veredelung und Montage

Oberflächenveredelung – Beschichtung – Verzinkung – Beizen
Elektropolieren – Baugruppenmontage

Unsere Kernbranchen

Unsere Produkte werden in modernen Maschinenparks mit **höchster Genauigkeit und Sorgfalt für Sie gefertigt.**

Dieser umfasst CNC-Biege- und CNC-Punktschweißautomaten sowie Stanzen und weitere Highend-Maschinen.

Wir produzieren mit einem möglichst effektivem Werkzeugaufwand und **verarbeiten Drähte somit wirtschaftlich** zu komplexen technischen Drahtartikeln.



Lagerlogistik



Tierhaltungssysteme



Installationstechnik



Schutzgittersysteme



Gabionen



Bauindustrie



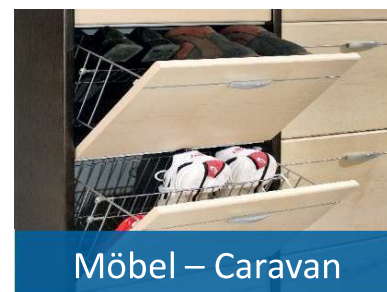
Ladenbau



Werkstückträger



Agrartechnik



Möbel – Caravan

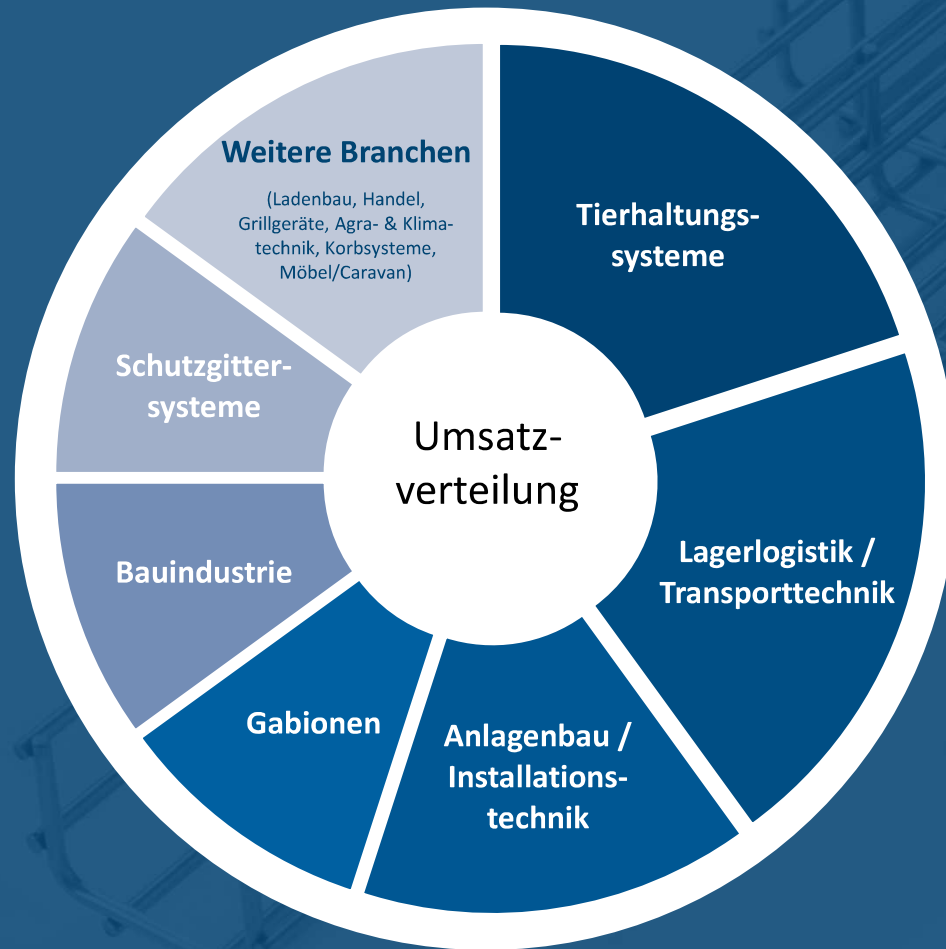


Korbsysteme



Handel

Höchste Kundenzufriedenheit in allen Branchen und langfristiges Vertrauen zeichnen uns aus



”
WDM Deutenberg ist stets kompetent, verlässlich und sucht gemeinsam mit uns die beste Lösung.

Projektleiter Schienenfahrzeugbauer

”
Die Kooperation war sehr angenehm. Wir wurden professionell beraten und die Lösung wurde gemäß unserer Wünsche maßgeschneidert.

Einkaufsmanager Installationstechnik

Projektunterstützung

UMFANG

Von der Anfrage des Kunden zur Ausarbeitung der Best-Practice Lösung



Engineering

Projekt-Unterstützung bei der Anfrage des Kunden; Ausarbeitung der Best-Practice Lösung



Angebot

Angebotserstellung; nach der Ausarbeitung der bestmöglichen Lösung Angebotslegung mit detaillierten Informationen und Zeichnungen



Musterung

Mögliche Bemusterung; Erstellung einer nahezu serienreifen Bemusterung für die spätere Fertigung



Auftragserteilung

Mögliche Auftragserteilung nach Verhandlung



Aufarbeitung

Konstruktive Aufarbeitung für die Fertigung mit Freigabe des Kunden; Erstellung der kompletten Zeichnungen auf Basis der Angebote und der Bemusterung für die Serienfreigabe



Lieferung

Lieferung Just in Time; regelmäßige Abstimmung mit dem Projektbeziehungsweise Bauleiter vor Ort, um einen reibungslosen Ablauf zu gewährleisten

Ihr kompetenter und partnerschaftlicher Spezialist, auch für die Umsetzung von Großprojekten

REFERENZBEISPIEL

Langjährige Partnerschaft mit dem größten
Hersteller von Kabelführungen in Zentral-Europa

Beratung zu Fertigungskonzept & Prozessoptimierung
→ Enge WDM DB Toleranzen ermöglichen
vollautomatische Produktion des Kunden

Start
2008

Kontinuierliche
Kooperation

Menge
>1.000 t / Jahr

Beratung zu anwendungsspezifisch optimalem
Material und Beschichtung

Kurzfristige Lieferung
durch 3 Standorte

Herausragende
Fertigungskompetenz



EXPERTISE // MEHR ALS NUR STANDARD

Ihr kompetenter Partner, auch für Speziallösungen



REFERENZBEISPIEL

Führender Lieferant von Kabeltagsystemen für Schienenfahrzeuge

Oberste Maxime → Sicherheit und Beständigkeit auch
unter herausfordernden Bedingungen

Langjährig erfolgreiche
Zusammenarbeit

> 45 km
Kabelkanäle / Jahr

Lieferungen von Komplettsystemen nach
Kundenanforderungen durch WDM Deutenberg

Bahnzertifizierung nach
DIN - 15085

Höchste
Qualitätsanforderungen



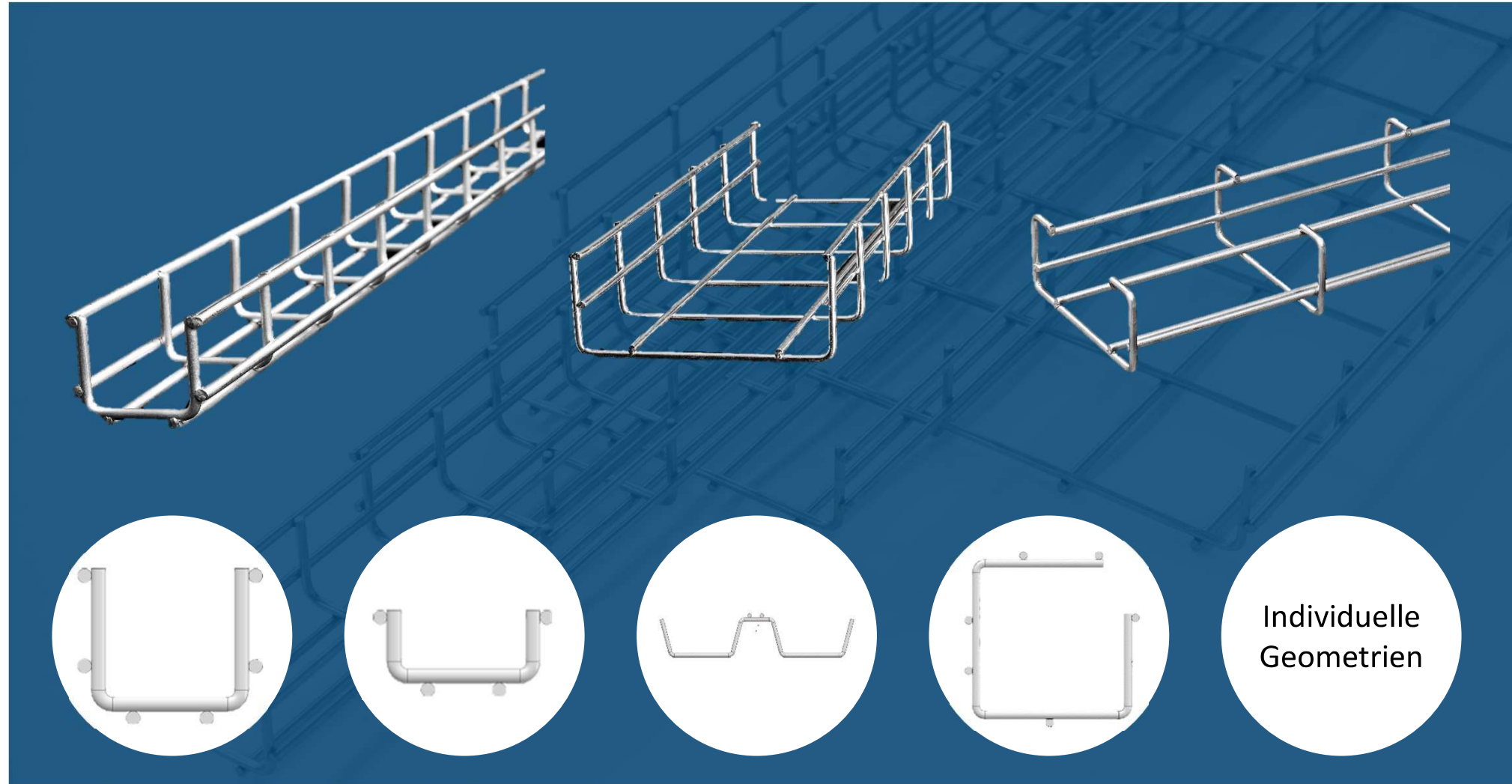
Unterschiedlichste Geometrien und Varianten für ihre Anforderungen

Drahtsorten:

- Blanker Draht
- Vorverzinkter Draht
- Galvanisch verzinkter Draht
- Aluminium verzinkter Draht
- Edelstahldraht (auch gebeizt und passiviert)

Drahtdurchmesser:

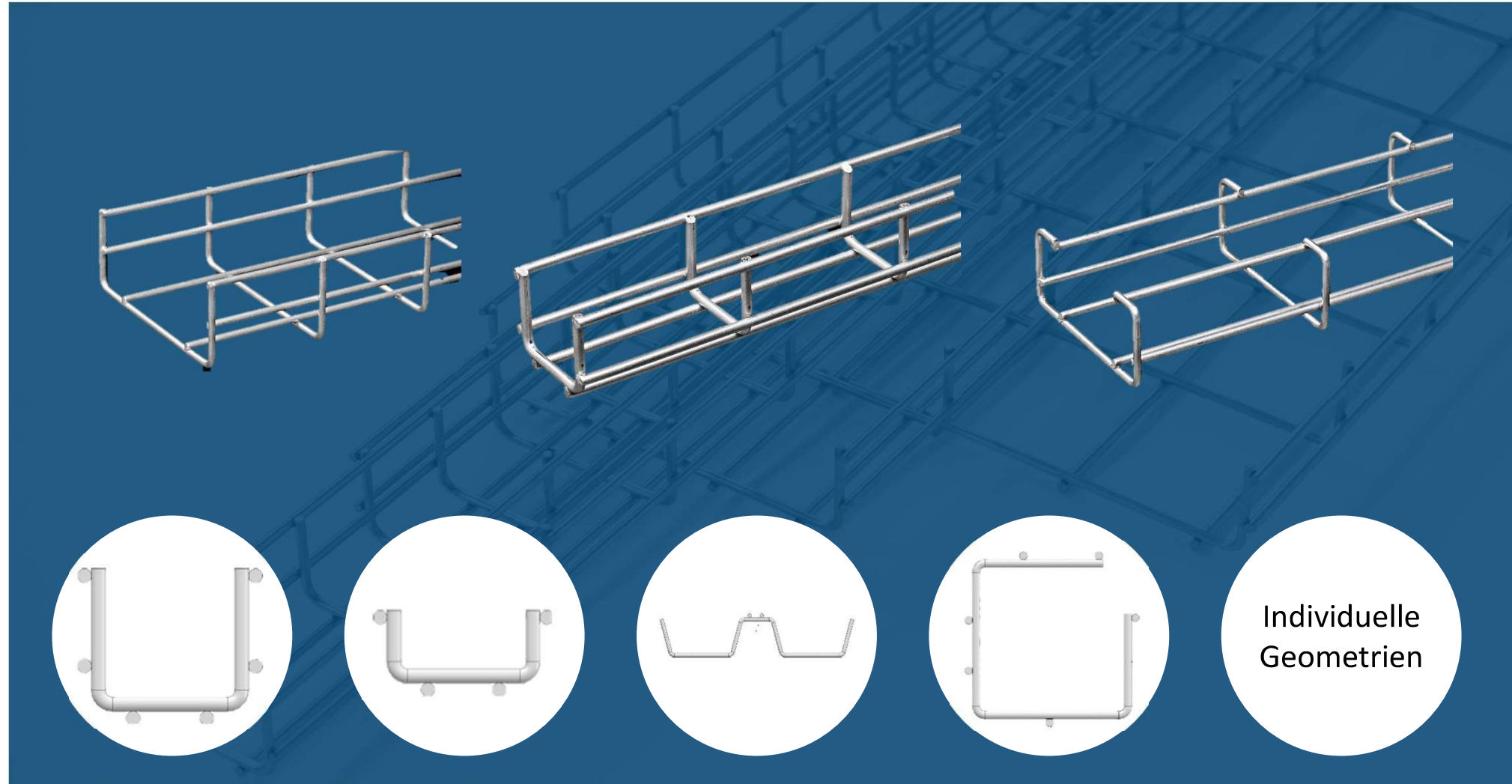
- Standardausführungen von \varnothing 3,0 bis 5,0 mm
- Andere Durchmesser möglich



Unterschiedlichste Geometrien und Varianten für ihre Anforderungen

Abmessungen:

- Standard Außenmaße von 500 x 100 mm bis 4.000 x 1.000 mm
- Standard Maschenweiten von 50 x 20 mm bis 100 x 60 mm
- Andere Außenmaße und Maschenweiten möglich



Unser ganzheitliches Angebot ist in seiner Fertigungstiefe und Performance einzigartig am Markt

Seit der Gründung haben wir uns zum **größten Schweißgitterhersteller in Europa** entwickelt. Über 60 Jahre Erfahrung und Einsatzbereitschaft haben unseren Blick für die diversen Anforderungen unserer Kunden geschärft.

Als Ihr kompetenter Partner bieten wir umfassende Lösungen an, die es einfacher denn je machen, die **optimale Drahtlösung für Ihre Bedürfnisse** zu finden.



KNOW HOW

Erfahrung bei der Abwicklung von Großprojekten

EFFICIENCY

Abwicklung von Großaufträgen innerhalb der gewünschten Zeitschiene mitsamt kurzer Lieferzeiten

RELIABILITY

Persönliche Betreuung und Service auf Augenhöhe

INNOVATION

Eigenes Engineering samt Schutzrechte, wie Gebrauchsmusterschutz / Patent

CUSTOMISATION

Kundenspezifische Fertigung ab einer Losgröße 1

NETWORK

Profitieren Sie von Synergieeffekten durch unsere Partner und Unternehmensfusionen